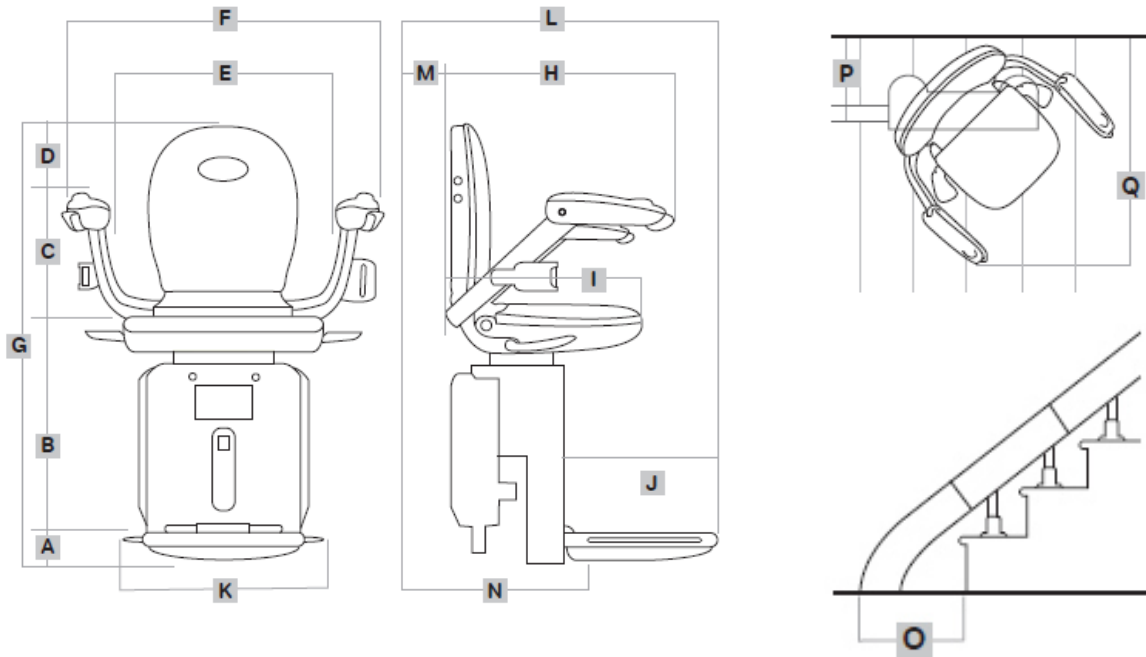


Technische Daten

Lieferfrist	1 - 5 Tage mit "Rigert Treppenlift Express"
Antrieb / Steuerung	Zahnstangenantrieb mit Totmannsteuerung
Spannung	230V Ladegerät für Akkuspeisung 24V (Steckdose genügt)
Fahrgeschwindigkeit	max 0.15 m / sec.
Sitz	Sicher und bequem mit Sicherheitsgurt
Fahrschiene	An Innen- oder Aussenseite der Treppe montiert
Tragkraft	120 kg
Fahrbahnneigung	0° bis 58°
Rufstellen	2 Stück drahtlos (Funkrufstellen)
Farbe	Fahrschiene: Aluminiumextrusion pulverbeschichtet in hellbeige Gehäuse Sitz: hellbeige Sitzpolster: Kunststoffbezug beige
Richtlinie / Normen	Maschinenrichtlinie 2006 / 42 / EG
Optionen	Klappschiene unten automatisch Zwischenhalt mit Rufstelle Wandbefestigung Kurzanfahrt unten vor 1. Stufe

Beschreibung



A	Fussboden bis Oberkante Fussplatte	50 mm
B	Oberkante Fussplatte bis Oberkante Sitz	485 mm
C	Oberkante Sitz bis Oberkante Armlehnen	245mm
D	Oberkante Armlehnen bis Oberkante Sitz	195 mm
E	Breite zwischen den Armlehnen	480 mm
F	Gesamtbreite	620 mm
G	Gesamthöhe	975 mm
H	Tiefe der Armlehnen	460 mm
I	Tiefe des Sitzes	435 mm
J	Tiefe der Fussplatte	360 mm
K	Breite der Fussplatte	335 mm
L	Vorderkante Fussplatte bis Fussleiste	640 mm
M	Hinterkante Sitzlehne bis Fussleiste	35 mm
N	Tiefe zusammengeklappt	335 mm
O	Vorderkante Schienenansatz bis erste Stufenkante	450 mm
P	Vorderkante Schiene bis Fussleiste	180 mm
Q	Minimale Treppenbreite die benötigt wird, um den Sitz oben zu drehen	690 mm

Die Anpassung der technischen Spezifikationen oder Abmessungen bleibt jederzeit vorbehalten. Massgebend ist das für das konkrete Projekt vorgelegte Angebot.

Dürfen wir Ihnen einen massgeschneiderten Lift anbieten?
Perfekt zugeschnitten auf Ihre Platzverhältnisse und Anforderungen.

Rigert Treppenlifte, eine Marke von
Garaventa Liftech AG
Fännring 2 · 6403 Küssnacht am Rigi · Schweiz
T 041 854 20 10 · E info@rigert.ch · I www.rigert.ch

Kundendienst
T 041 854 78 00 · E kundendienst@garaventalift.ch